

Setup Guide

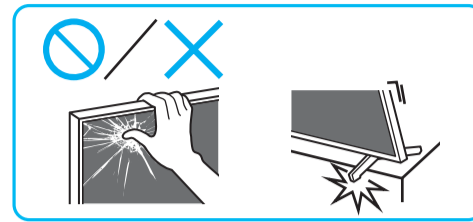
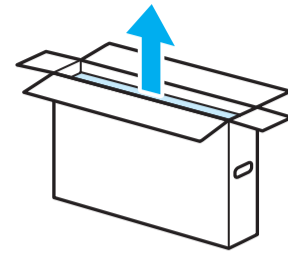
5-028-600-01(1)



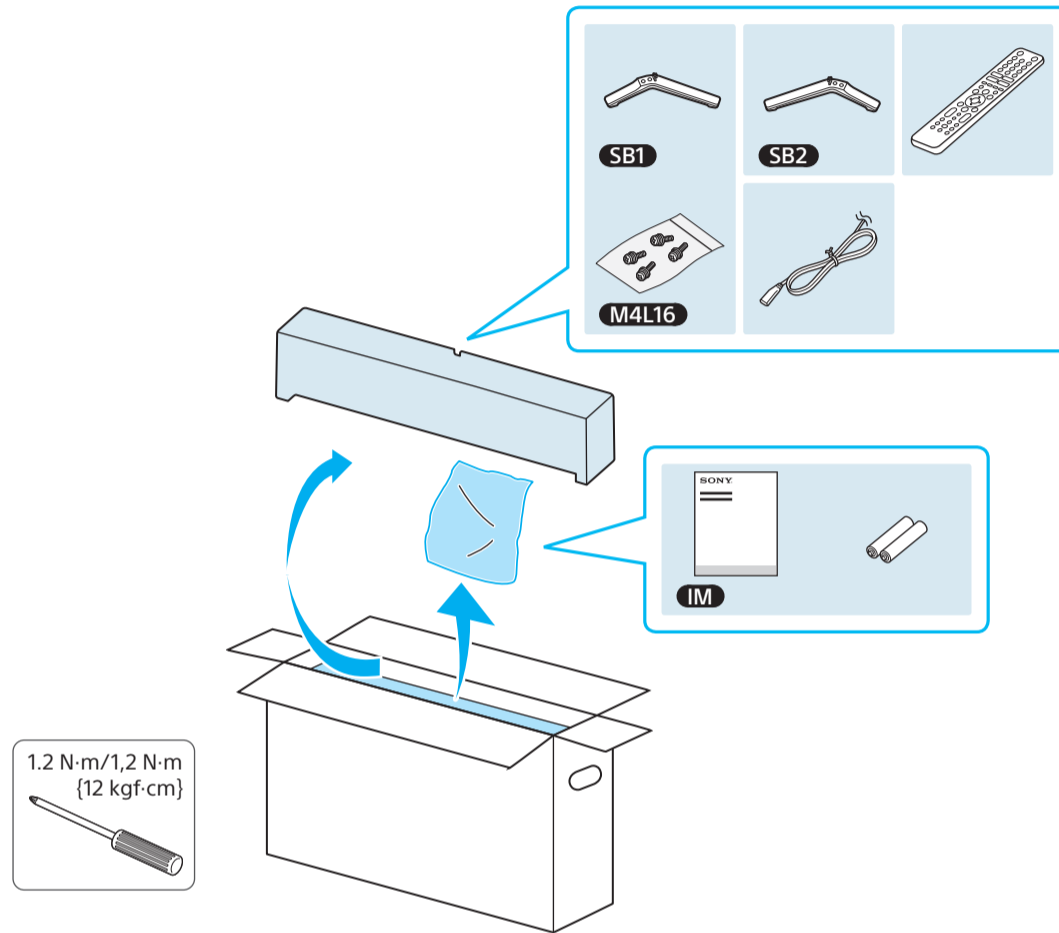
GB	Setup Guide
FR	Guide d'installation
ES	Guía de configuración
NL	Installatiehandleiding
DE	Einrichtungshandbuch
PT	Guia de configuração
IT	Guida di installazione
SE	Startguide

DK	Installationsvejledning
FI	Asetusopas
NO	Innstillingsveiledning
PL	Przewodnik ustawień
CZ	Průvodce nastavením
SK	Sprievodca nastavením
HU	Beállítási útmutató
RO	Ghid de configurare

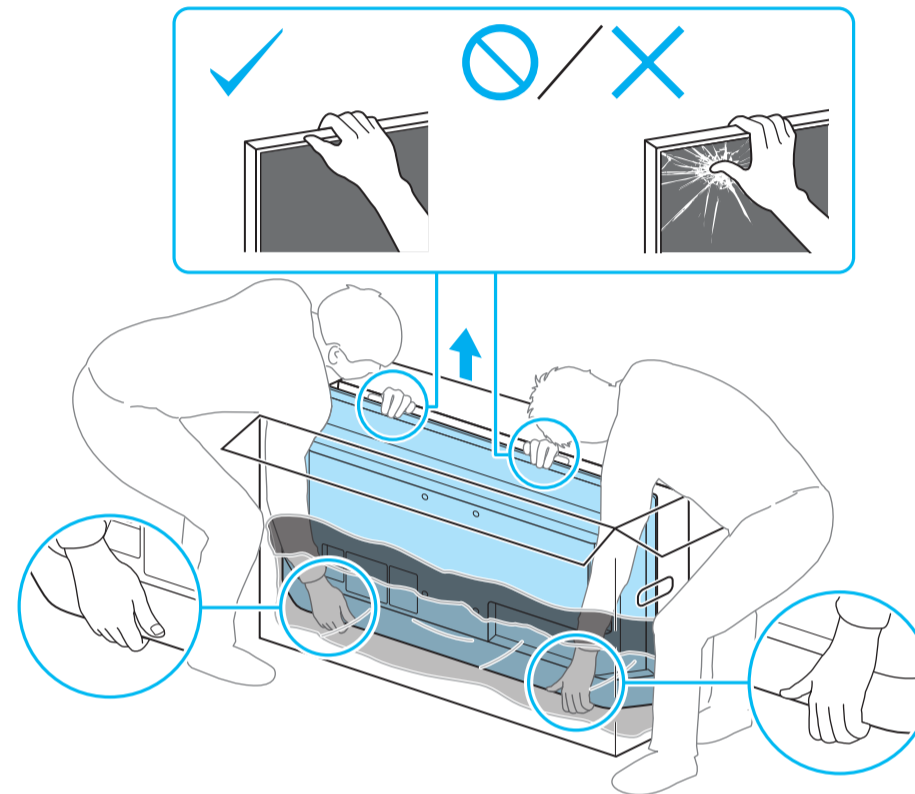
BG	Ръководство за настройка
GR	Οδηγός εγκατάστασης
TR	Kurulum Kılavuzu



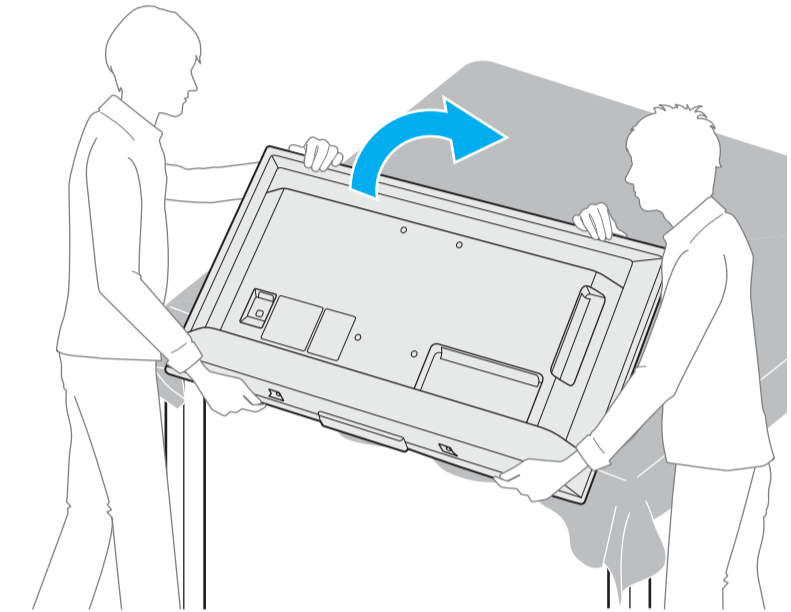
1



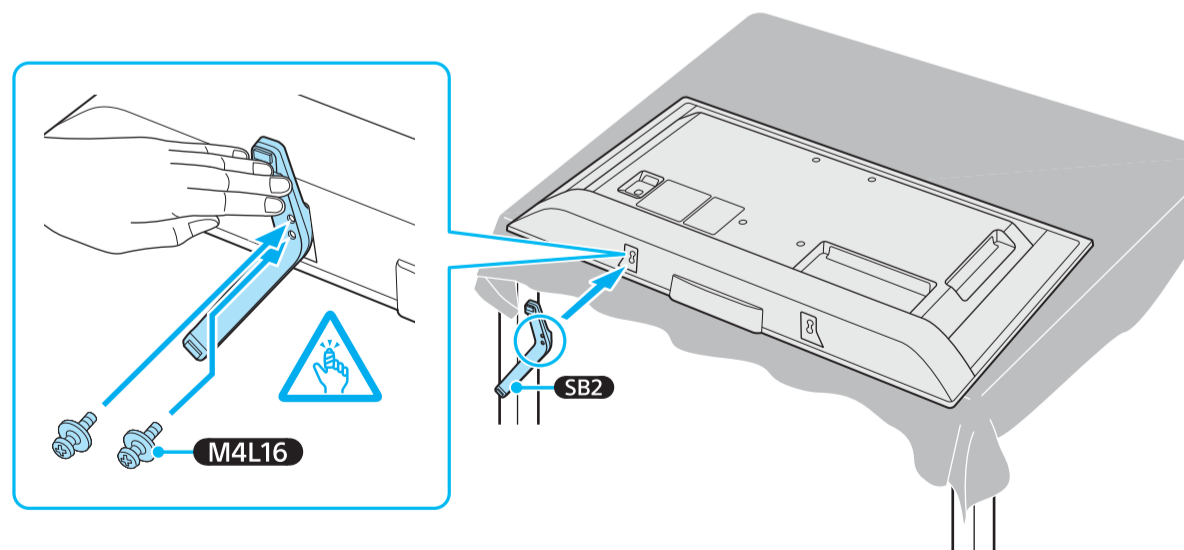
2



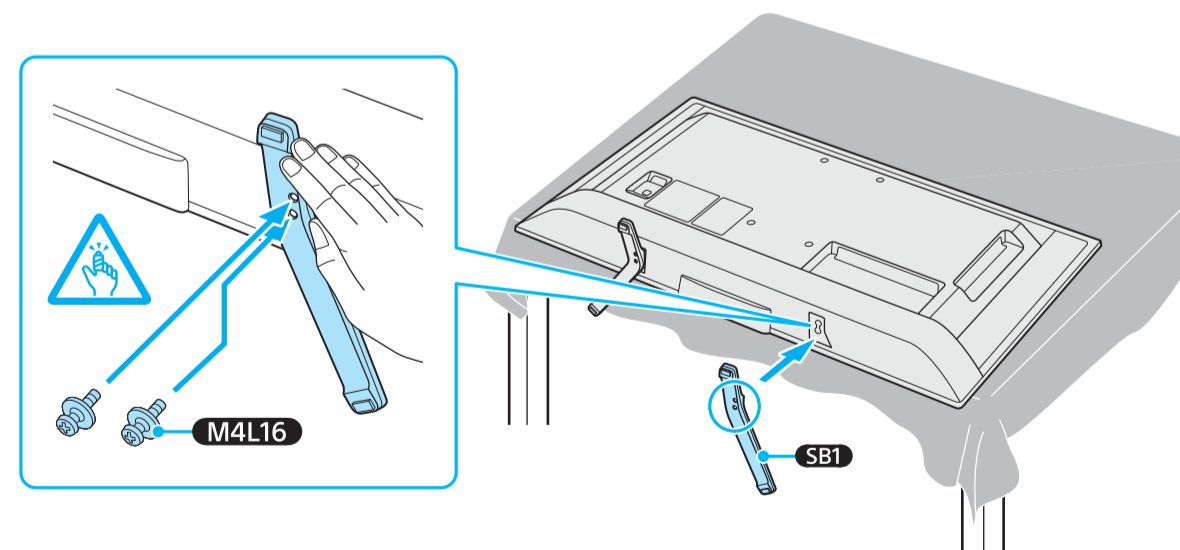
3



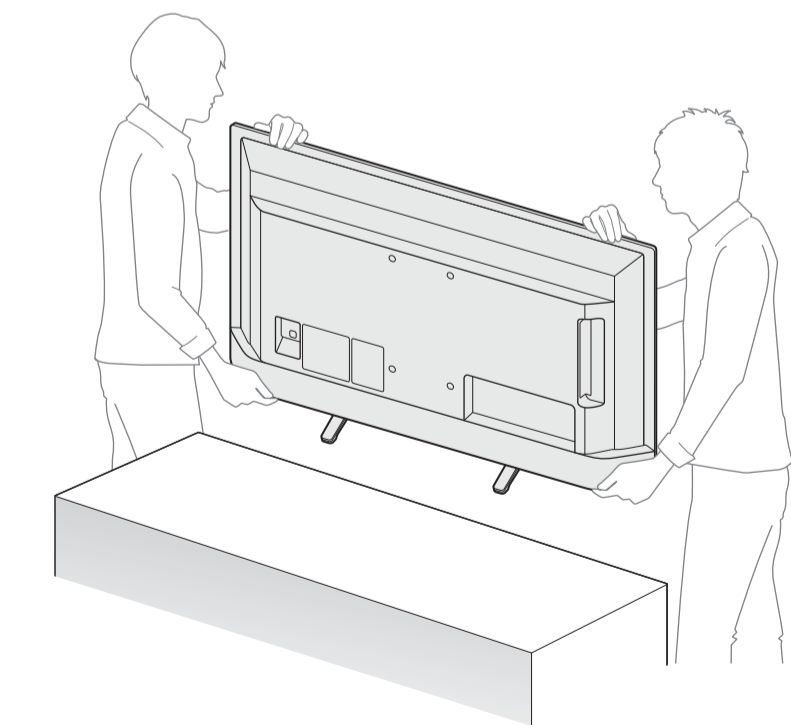
4



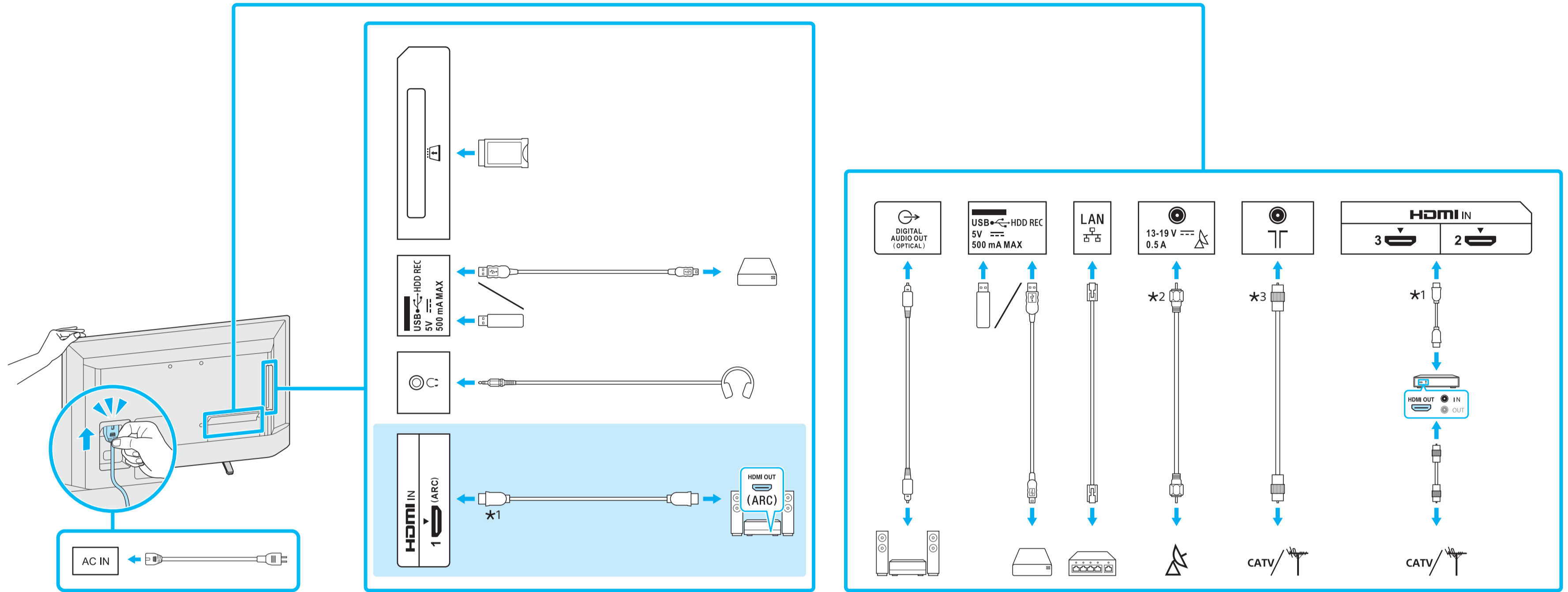
5



6



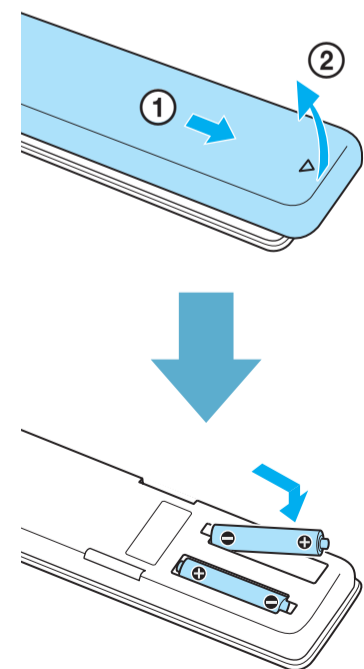
7



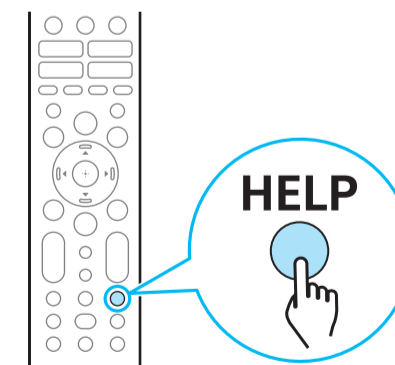
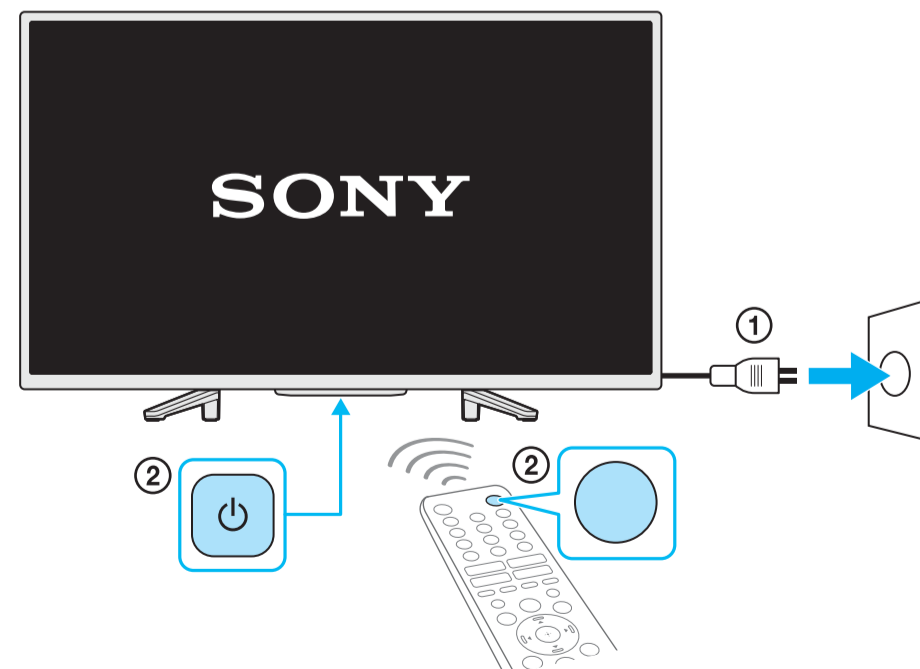
*1 < 21 (mm) | < 12 (mm)
 *2 < 7 (mm) | < 1.5/1.5 (mm)
 *3 < 14 (mm) | < 14 (mm)

(mm) / (mm)

8



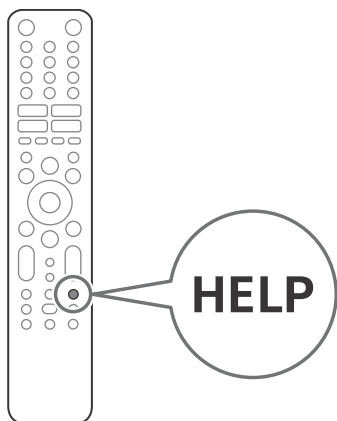
9



Help / Aide / Ayuda / Help / Hilfe /
 Ajuda / Guida / Hjälp / Hjælp / Ohje /
 Hjälp / Pomoc / Návod / Pomocník /
 Súgó / Ajutor / Помощь / Βοήθεια /
 Yardım



Television



Reference Guide	GB
Guide de référence	FR
Guía de referencia	ES
Referentiegids	NL
Referenzanleitung	DE
Guia de referência	PT
Guida di riferimento	IT
Referensmaterial	SE
Referencevejledning	DK
Viiteopas	FI
Referanseveiledning	NO
Przewodnik	PL
Referenční příručka	CZ
Referenčná príručka	SK
Felhasználói útmutató	HU
Ghid de referință	RO
Информация за продукта	BG
Οδηγός αναφοράς	GR
Başvuru Kılavuzu	TR

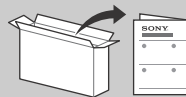
BRAVIA

Informacje o instrukcjach

Ten telewizor jest dostarczany z następującymi instrukcjami. Prosimy o zachowanie instrukcji do wykorzystania w przyszłości.

Przewodnik ustawień

- Instalacja i konfiguracja telewizora.



Przewodnik (ta instrukcja) / Dokumentacja bezpieczeństwa

- Informacje dotyczące bezpieczeństwa, pilot, rozwiązywanie problemów, instalacja na ścianie, dane techniczne itp.



Przewodnik pomocniczy (Instrukcja ekranowa)

- Ustawienia, funkcje, połączenie z Internetem, rozwiązywanie problemów itp.
- Aby ją otworzyć, naciśnij na pilocie przycisk **HELP**, a następnie wybierz Przewodnik pomocniczy.




- Możesz skorzystać z Przewodnika pomocniczego za pomocą smartfona.



https://rd1.sony.net/help/tv/iaepm1/h_aep/

Menu ustawień mogą zostać zmienione bez powiadomienia.

WAŻNE - Przed użyciem produktu Sony przeczytaj Umowę licencyjną oprogramowania użytkownika końcowego.

Korzystanie z produktu oznacza akceptację Umowy licencyjnej oprogramowania użytkownika końcowego. Umowa licencyjna na oprogramowanie między Tobą a Sony jest dostępna online na stronie Sony (<https://www.sony.net/tv-software-licenses3/>) lub na ekranie produktu. Naciśnij  (Szybkie ustawienia) na pilocie i wybierz opcję [Ustawienia] → [Ustawienia urządzenia] → [Informacje] → [Informacje prawne] → [Uwagi i licencje].

Uwaga

- Przed przystąpieniem do eksploatacji telewizora należy zapoznać się z częścią „Informacje dotyczące bezpieczeństwa”.
- Aby zapoznać się z dodatkowymi informacjami na temat bezpieczeństwa, przeczytaj dostarczoną dokumentację bezpieczeństwa.
- Zdjęcia i ilustracje użyte w Przewodniku ustawień i w tej instrukcji mają charakter jedynie poglądowy i mogą się różnić od rzeczywistego produktu.
- Znak „x”/„xx” widoczny obok nazwy modelu odpowiada wartości liczbowej powiązanej z projektem, kolorem lub systemem telewizyjnym.

Lokalizacja etykiety identyfikacyjnej

Etykiety z numerem modelu, datą produkcji (rok i miesiąc)* oraz specyfikacją elektryczną znajdują się z tyłu telewizora lub opakowania.

* Wyłącznie w przypadku niektórych regionów/krajów/modeli telewizora.

WAŻNA UWAGA

Informacja dotycząca sprzętu radiowego

Sony Corporation niniejszym oświadcza, że typy urządzeń radiowych KD-32W800, 32W804 są zgodne z dyrektywą 2014/53/UE. Pełny tekst deklaracji zgodności UE jest dostępny pod następującym adresem internetowym: <https://compliance.sony.eu>

Dla tego sprzętu radiowego zastosowanie mają poniższe ograniczenia dotyczące użytkowania lub wymóg uzyskania zezwolenia na użytkowanie obowiązujący w AT, BE, HR, CY, CZ, DK, EE, FI, FR, DE, EL, HU, IE, IT, LV, LT, LU, MT, NL, PL, PT, SK, SI, ES, SE, UK, UK (NI), IS, LI, NO, CH, BG, RO, TR, AL, BA, MK, MD, RS, ME, Kosovo :
pasmo 5150 - 5350 MHz jest ograniczone wyłącznie do zastosowań wewnątrz pomieszczeń.

Informacje dotyczące bezpieczeństwa

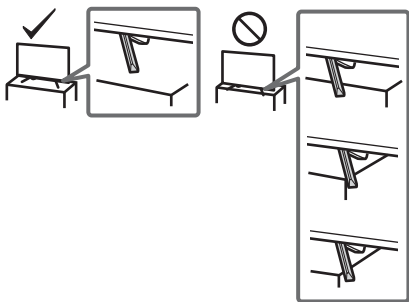
Montaż i instalacja

Aby uniknąć ryzyka wybuchu pożaru, porażenia prądem elektrycznym, uszkodzenia sprzętu i/lub ewentualnych obrażeń ciała, odbiornik TV należy zainstalować zgodnie z instrukcjami podanymi poniżej.

Instalacja

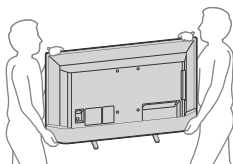
- Telewizor powinien być zainstalowany w pobliżu łatwo dostępnego gniazdka.
- Ustaw telewizor na stabilnej, równej powierzchni tak, aby zapobiec ryzyku jego przewrócenia i spowodowania obrażeń ciała lub uszkodzenia mienia.
- Zainstaluj telewizor w miejscu, w którym nie może zostać pociągnięty, popchnięty lub przewrócony.

- Zainstaluj telewizor w taki sposób, aby podstawa telewizora nie wystawała poza stojak (nie należy do wyposażenia). Jeśli podstawa telewizora wystaje poza stojak, może to spowodować przewrócenie i upadek telewizora, a w efekcie obrażenia osobiste lub uszkodzenie telewizora.



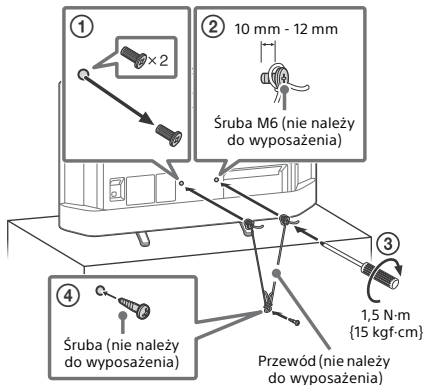
Transport

- Przed rozpoczęciem przenoszenia odbiornika należy odłączyć od niego wszystkie kable.
- Do przenoszenia dużego odbiornika TV potrzeba dwóch lub więcej osób.
- Przenosząc telewizor w rękach, należy go trzymać tak jak na rysunku. Nie wolno naciskać ekranu ciekłokrystalicznego ani ramy dookoła ekranu.
- Przy podnoszeniu lub przenoszeniu telewizora należy go dobrze chwycić od spodu.



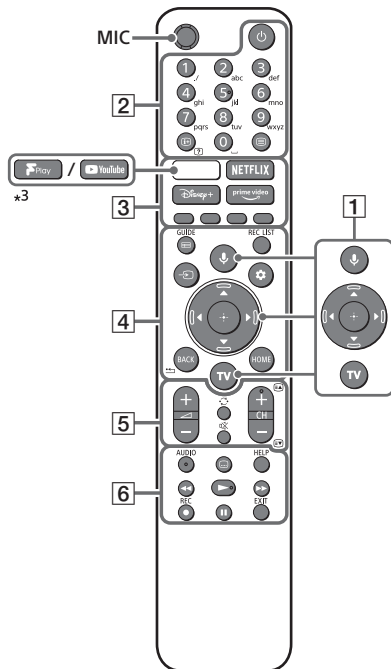
- Podczas transportu odbiornik nie powinien być narażony na wstrząsy mechaniczne i nadmierne wibracje.
- Na czas transportu odbiornika do naprawy lub podczas przeprowadzki, należy zapakować go w oryginalny karton i elementy opakowania.

Zabezpieczenie przed przewróceniem



Pilot i telewizor

Kształt, układ, dostępność i działanie funkcji przycisków pilota mogą się różnić w zależności od regionu/kraju/modelu/ustawień telewizora.



- 1** (Mikrofon) / (Asystent Google): Użyj Asystenta Google^{*1} lub wyszukiwania głosowego^{*2}. Aby uzyskać wskazówki na temat sterowania telewizorem, naciśnij przycisk mikrofonu na pilocie i wypowiedz frazę „wskazówki głosowe”.^{*1}

▲/▼/◀/▶/⊕: Nawigacja w menu ekranowym i wybór opcji.

TV: Przełącz na wejście.
- 2** (Zasilanie)

Przyciski numeryczne

/ (Wyświetlanie informacji/tekstu): Wyświetlanie informacji.

(Tekst): Wyświetlanie informacji tekstowych.

3 (YouTube™/Freeview Play)*3 / NETFLIX / Disney+ / Prime Video / Kolorowe przyciski

4 GUIDE/☰: Wyświetl cyfrowy przewodnik po programach telewizyjnych.

REC LIST: Wyświetlenie listy nagrań urządzenia USB HDD.

↔ (Wybór wejścia): Wyświetlanie i wybieranie źródła sygnału wejściowego itp.

⚙ (Szybkie ustawienia): Wyświetlenie szybkich ustawień.

BACK/*←

HOME

5 ↗ +/- (Głośność)

↻ (Przejście)

⊗ (Wyciszenie)

CH +/-/⏪/⏩: Wybierz kanał, lub następną (⏪) / poprzednią (⏩) stronę.

6 AUDIO: Wybór dźwięku źródła wielojęzycznego lub podwójnego dźwięku (w zależności od źródła programu).

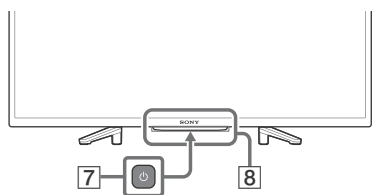
⋮ (Tryb napisów)

HELP: Wyświetlanie menu pomocy.

⏪/⏩/⏮/⏭

● REC: Nagrywanie aktualnie oglądanego programu na dysku USB HDD.

EXIT



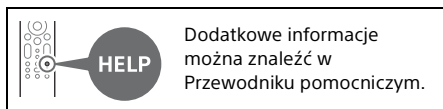
7 ⏻ (Zasilanie)

8 Czujnik pilota zdalnego sterowania / LED

*1 Wyłącznie w przypadku niektórych regionów/krajów/modeli telewizora/języków.

*2 Asystent Google lub wyszukiwanie głosowe wymaga połączenia z Internetem.

*3 Obsługa funkcji zależy od regionu/kraju/modelu telewizora.



Montaż telewizora na ścianie

Używanie opcjonalnego Uchwyty ściennego (SU-WL450)* (nie należy do wyposażenia)

Do klientów:

Ze względu na ochronę produktu i zapewnienie bezpieczeństwa firma Sony zaleca, aby montaż tego telewizora był wykonywany przez przedstawicieli firmy Sony lub licencjonowanych wykonawców. Nie próbować wykonywać montażu samodzielnie.

Do dystrybutorów firmy Sony i licencjonowanych wykonawców:

Zwracać uwagę na bezpieczeństwo podczas montażu, konserwacji okresowej i sprządzania tego produktu.

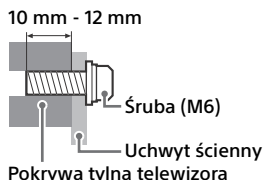
Informacje dotyczące montażu przy użyciu uchwyt ścienny

Aby uzyskać instrukcje montażu Uchwytu ściennego, zobacz Informacje dotyczące montażu (Uchwyt ścienny) na stronie produktu swojego modelu telewizora.

<https://www.sony.eu/support>

- Postępuj zgodnie z instrukcjami dostarczonymi z Uchwytym ściennym dla danego modelu. Do zamontowania tego telewizora wymagane jest odpowiednie doświadczenie, szczególnie w celu oceny, czy ściana jest odpowiednio wytrzymała, aby unieść ciężar telewizora.
- Firma Sony nie ponosi żadnej odpowiedzialności za uszkodzenia lub obrażenia spowodowane nieprawidłową obsługą lub montażem.
- Montaż uchwytu na ścianie należy zlecić wykwalifikowanemu instalatorowi.
- Ze względów bezpieczeństwa zaleca się stosowanie akcesoriów Sony:
—Uchwyt ścienny SU-WL450

- Podczas montażu Uchwytu ściennego do telewizora należy używać śrub dostarczonych razem z Uchwytami ściennymi. Dostarczone śruby są zaprojektowane w sposób pokazany na ilustracji w przypadku pomiaru od powierzchni mocującej Uchwytu ściennego. Średnica i długość śrub różnią się w zależności od modelu Uchwytu ściennego. Stosowanie śrub innych niż dostarczane w komplecie może spowodować uszkodzenia wewnętrzne w odbiorniku TV, jego upadek, itp.



- Nieużywane śruby i podstawę należy przechowywać w bezpiecznym miejscu z przeznaczeniem do zamontowania w przyszłości. Śruby należy przechowywać poza zasięgiem dzieci.
- * Wyłącznie w przypadku niektórych regionów/krajów/modeli telewizora.

- 3 Podłącz telewizor do Internetu i wykonaj aktualizację oprogramowania. Firma Sony zaleca aktualizację oprogramowania telewizora. Aktualizacje oprogramowania zawierają nowe funkcje i ulepszenia wydajności.
- 4 Odwiedź stronę wsparcia firmy Sony (informacje podane na końcu niniejszej instrukcji).

Gdy telewizor zostanie podłączony, przez pewien czas może się nie włączyć pomimo naciśnięcia przycisku zasilania na pilocie lub telewizorze.

Uruchomienie systemu wymaga trochę czasu. Należy odczekać jedną minutę, następnie spróbować włączyć telewizor ponownie.

Pilot nie działa.

- Wymień baterie.

Zapomniano hasła do blokady rodzicielskiej.

- Wprowadź numer 9999 jako kod PIN i wprowadź nowy PIN.

	<p>Aby uzyskać więcej informacji o rozwiązywaniu problemów, patrz Przewodnik pomocniczy.</p>
--	--

Rozwiązywanie problemów

W celu rozwiązania ogólnych problemów, takich jak: czarny ekran, brak dźwięku, zawieszony obraz, brak reakcji telewizora lub utrata sygnału sieciowego, wykonaj następujące czynności.

- 1 Uruchom telewizor ponownie, naciskając przycisk zasilania na pilocie przez pięć sekund. Telewizor zostanie uruchomiony. Jeżeli telewizor nie zacznie ponownie działać, spróbuj odłączyć przewód sieciowy, a następnie naciśnij i puść przycisk zasilania na telewizorze. Poczekaj dwie minuty i podłącz przewód zasilający. Ewentualnie naciśnij przycisk zasilania na telewizorze i przytrzymaj go przez około 40 sekund do momentu, aż telewizor wyłączy się.
- 2 Zapoznaj się z menu Pomoc, naciskając przycisk **HELP** na pilocie.

Dane techniczne

System

System panelu: Panel z wyświetlaczem ciekłokrystalicznym (LCD), Podświetlenie LED
System TV: W zależności od kraju/wybranego regionu/modelu telewizora

Analogowy: B/G, D/K, I
Cyfrowy: DVB-T/DVB-C/DVB-T2
Satelita: DVB-S/DVB-S2

System kolorów: PAL/SECAM

Zakres kanałów: W zależności od kraju/wybranego regionu/modelu telewizora

Analogowy: UHF/VHF/kabel
Cyfrowy: UHF/VHF/kabel
Satelita: częstotliwość 950-2150 MHz

Wyjście dźwięku: 5 W + 5 W

Technologia bezprzewodowa
Protokół IEEE 802.11a/b/g/n
Bluetooth® wer. 5.0

Pasma częstotliwości

Zakres częstotliwości	Moc wyjściowa
Bezprzewodowa sieć LAN (Telewizor)	
2400-2483,5 MHz	< 20,0 dBm
5150-5250 MHz	< 23,0 dBm
5250-5350 MHz	< 23,0 dBm
5470-5725 MHz	< 30,0 dBm
5725-5875 MHz	< 13,98 dBm
Bluetooth® (Telewizor)	
2400-2483,5 MHz	< 10,0 dBm
Bluetooth® (Pilot)	
2400-2483,5 MHz	< 10,0 dBm

Gniazda wejścia/wyjścia

Antena/kabel

75-omowa antena zewnętrzna VHF/UHF

Antena satelitarna

Żeńskie złącze typu F, 75 omów.

DiSEqC 1.0, LNB 13 V/18 V i sygnał 22 kHz,

Dystr. za pomocą poj. kabla EN50494.

HDMI IN 1/2/3 (Zgodność z HDCP 1.4)

Wideo:

Format wideo HDMI:

480i, 480p, 576i, 576p, 720p (50 Hz, 60 Hz),

1080i (50 Hz, 60 Hz), 1080p (24 Hz, 30 Hz,

50 Hz, 60 Hz)

Obsługiwany format HDMI PC:

640 × 480 @60 Hz, 800 × 600 @60 Hz,

1024 × 768 @60 Hz, 1366 × 768 @60 Hz

Audio:

PCM: 32/44,1/48 kHz 16/20/24 bity, Dolby

Audio

ARC (Audio Return Channel) (Tylko port

HDMI 1)*¹

W trybie ARC

Dwukanałowe liniowe PCM: 48 kHz 16 bity,

Dolby Audio

↻ DIGITAL AUDIO OUT (OPTICAL)

Cyfrowe gniazdo optyczne (dwukanałowe

liniowe PCM: 48 kHz 16 bity, Dolby Audio)

🎧 (mini jack stereo)

Słuchawki

•↔ 1, •↔ 2 (HDD REC)

Port USB 1 obsługuje standard High Speed USB (USB 2.0)

Port USB 2 obsługuje standard High Speed USB (USB 2.0)



Gniazdo CAM (moduł dostępu warunkowego)

LAN

Gniazdo 10BASE-T/100BASE-TX (Prędkość połączenia zależy od parametrów sieci. Nie gwarantuje się prędkości i jakości transmisji.)

Moc, karta produktu i inne

Wymagania dotyczące zasilania

220 V – 240 V (prąd zmienny), 50 Hz

Klasa efektywności energetycznej*²

KD-32W800: A+

KD-32W804: A+

Wielkość ekranu (przekątna) (ok.)

KD-32W800: 80,0 cm / 32 cali

KD-32W804: 80,0 cm / 32 cali

Pobór mocy*²

W trybie [Standardowy]

KD-32W800: 60 W

KD-32W804: 60 W

Roczne zużycie energii*²

KD-32W800: 47 kWh rocznie

KD-32W804: 47 kWh rocznie

Pobór mocy w trybie czuwania*²⁺⁵⁺⁶

0,50 W (10 W w trybie aktualizacji

oprogramowania lub elektronicznego przewodnika po programach)

Rozdzielczość wyświetlacza (poziom × pion)

(piksele)

1366 × 768

Wartości znamionowe wyjścia

500 mA (w przypadku USB1 i USB2)

Wymiary (przybliżone) (szer. × wys. × gł.) (cm)

z podstawą

KD-32W800: 73,3 × 46,8 × 18,9

KD-32W804: 73,3 × 46,8 × 18,9

bez podstawy

KD-32W800: 73,3 × 43,5 × 7,8

KD-32W804: 73,3 × 43,5 × 7,8

Waga (przybliżona) (kg)

z podstawą

KD-32W800: 5,0

KD-32W804: 5,0

bez podstawy

KD-32W800: 4,9

KD-32W804: 4,9

Inne

Wyposażenie dodatkowe

Uchwyt ścienny: SU-WL450

Temperatura robocza: 0 °C – 40 °C

Wilgotność robocza: 10 % – 80 % wilgotności względnej (bez kondensacji)

- *1 Podłącz zestaw audio do HDMI IN 1, aby doprowadzić dźwięk telewizora do zestawu audio.
- *2 Informacje te dotyczą krajów UE oraz innych krajów, których odnośne przepisy opierają się na rozporządzeniu UE w sprawie etykietowania energetycznego.
- *3 Zużycie energii w kWh rocznie, w oparciu o wyliczenie zużycia energii dla telewizora pracującego 4 godziny dziennie przez 365 dni w roku. Rzeczywiste zużycie energii zależy od sposobu korzystania z telewizora.
- *4 Zużycie energii w kWh rocznie, w oparciu o wyliczenie zużycia energii dla telewizora pracującego 8 godziny dziennie przez 365 dni w roku. Rzeczywiste zużycie energii zależy od sposobu korzystania z telewizora.
- *5 Podany pobór mocy w trybie czuwania jest osiągany po zakończeniu wykonywania przez odbiornik TV wymaganych procesów wewnętrznych.
- *6 Pobór mocy w trybie czuwania wzrośnie przy połączeniu telewizora z siecią.

Uwaga

- Dostępność wyposażenia opcjonalnego zależy od kraju, regionu, modelu telewizora i stanu magazynowego.
- Projekt i dane techniczne mogą zostać zmienione bez powiadomienia.
- Mogą być wymagane subskrypcje usług i aplikacji, a podczas korzystania z Asystenta Google mogą obowiązywać dodatkowe warunki i / lub opłaty.
- Karta produktu w niniejszym podręczniku odnosi się do ROZPORZĄDZENIA DELEGOWANEGO KOMISJI (UE) 1062/2010. W celu uzyskania informacji na temat rozporządzenia (UE) 2019/2013 należy skorzystać z odpowiedniej witryny internetowej.

Informacje dotyczące telewizji cyfrowej

- Telewizja cyfrowa (naziemna DVB, satelitarna i kablowa), usługi interaktywne i funkcje sieciowe mogą nie być dostępne we wszystkich krajach lub obszarach. Niektóre funkcje mogą nie być włączone lub mogą nie działać poprawnie w przypadku niektórych dostawców i środowisk sieciowych. Niektórzy dostawcy usług telewizyjnych mogą pobierać opłaty za swoje usługi.
- Ten telewizor obsługuje nadawanie cyfrowe z użyciem kodeków MPEG-2, H.264/MPEG-4 AVC i H.265/HEVC, ale nie można zagwarantować zgodności ze wszystkimi sygnałami operatorów/usług, które mogą się zmienić z biegiem czasu.

Informacje dot. znaków towarowych

- Terminy HDMI, HDMI High Definition Multimedia Interface oraz logo HDMI są znakami towarowymi lub zarejestrowanymi znakami towarowymi HDMI Licensing Administrator, Inc. w Stanach Zjednoczonych i innych krajach.
- Wyprodukowano na licencji Dolby Laboratories. Dolby, Dolby Audio i symbol z podwójnym D są znakami towarowymi firmy Dolby Laboratories Licensing Corporation.
- Google TV i powiązane logotypy są zastrzeżonymi znakami towarowymi firmy Google LLC.
- Netflix jest zarejestrowanym znakiem towarowym firmy Netflix, Inc.
- DiSEqC™ jest znakiem towarowym firmy EUTELSAT. Ten telewizor obsługuje standard DiSEqC 1.0. Ten telewizor nie służy do sterowania antenami z napędem.
- TUXERA jest zastrzeżonym znakiem towarowym firmy Tuxera Inc. w USA i innych krajach.
- Wszystkie inne znaki towarowe są własnością ich właścicieli.

Numer rejestracji produktu

(ROZPORZĄDZENIE DELEGOWANE KOMISJI (UE) 2019/2013)

KD-32W800: (448133),

KD-32W804: (448136)